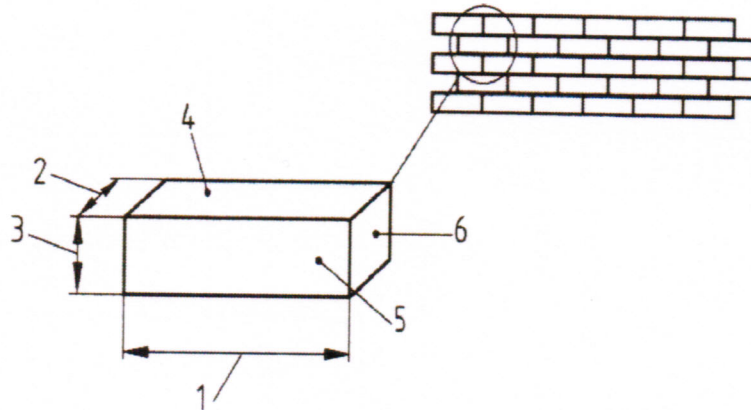


Producto 4x16x33

1. Dimensiones y tolerancias



Leyenda

1 Largo (soga)
4 Tabla

2 Ancho (tizón)
5 Canto

3 Alto (grueso)
6 Testa

NOTA – Esta nomenclatura se refiere a la empleada habitualmente para designar la situación de las piezas en el muro.

	1 Largo	2 Ancho	3 Alto
Dimensiones (mm)	324	40	161
Tolerancias	T2+	T2+	T2+
Recorrido	R2	R2	R2
Planeidad	NPD	NPD	NPD
Paralelismo	NPD	NPD	NPD
Porcentaje de huecos (%)	48		

2. Aislamiento acústico a ruido aéreo

Densidad aparente (Kg/m³)	940	Tolerancia	D1
Densidad absoluta (Kg/m³)	1860	Tolerancia	D1

3. Resistencia a compresión

Media (N/mm²)	10,0	Normalizada (N/mm²)	10,0
---------------------------------	------	---------------------------------------	------

4. Propiedades térmicas

Conductividad térmica aparente (W/Mk)	0,280
--	-------

5. Durabilidad

Resistencia al hielo/ deshielo	(F0) no destinado a ser expuesto
---------------------------------------	----------------------------------

6. Absorción de agua

No destinado a ser expuesto

7. Contenido de sales solubles activas

NPD (S0)

8. Estabilidad dimensional

Expansión por humedad	NPD
------------------------------	-----

9. Reacción al fuego

Euroclase A1 (Contenido en materia orgánica $\leq 1\%$ en masa o volumen distribuido de forma homogénea: sin necesidad de ensayo)

10. Adherencia

Adherencia (N/mm²)	0,15
--------------------------------------	------

Aprobado por: Javier Arcís

JAVIER ARCÍS
Gerente

Fecha: 29/09/08